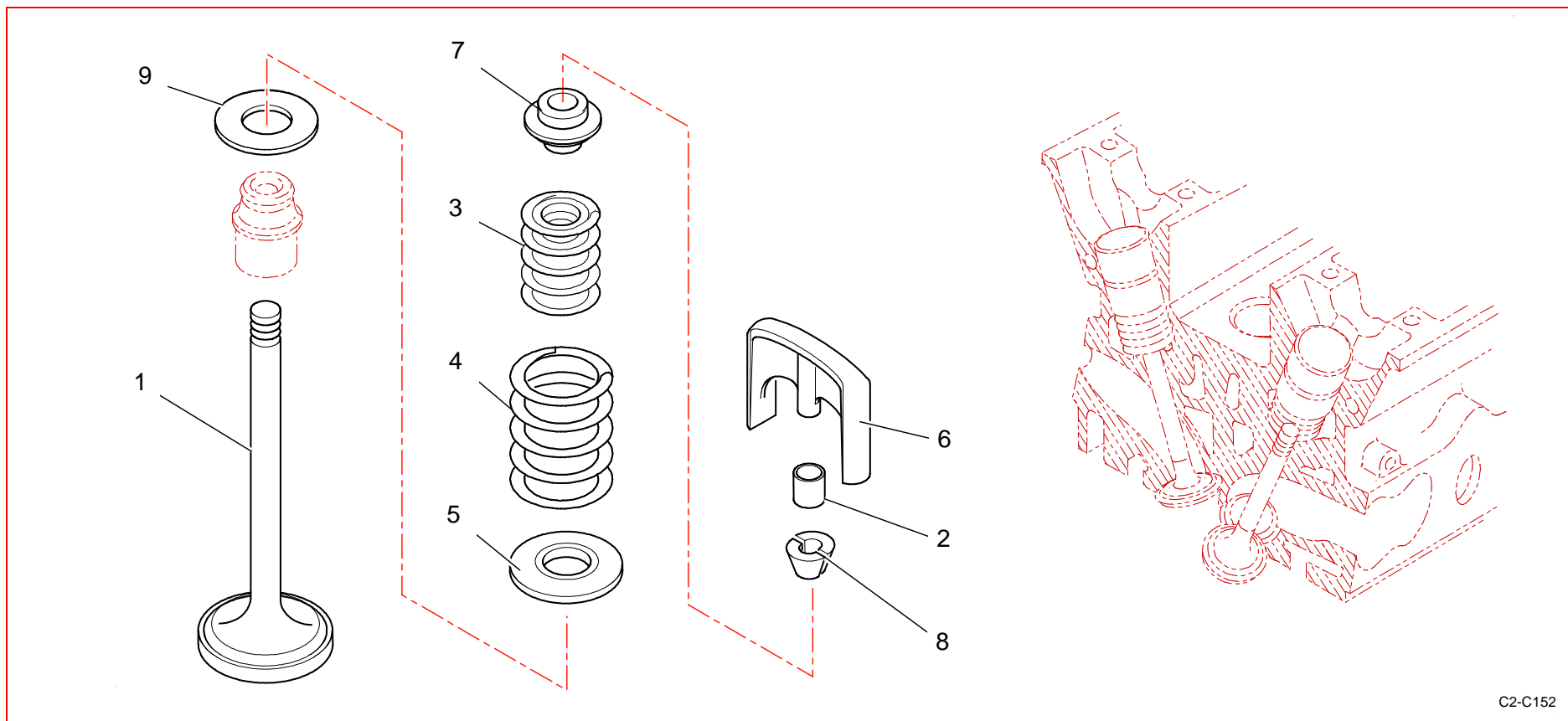
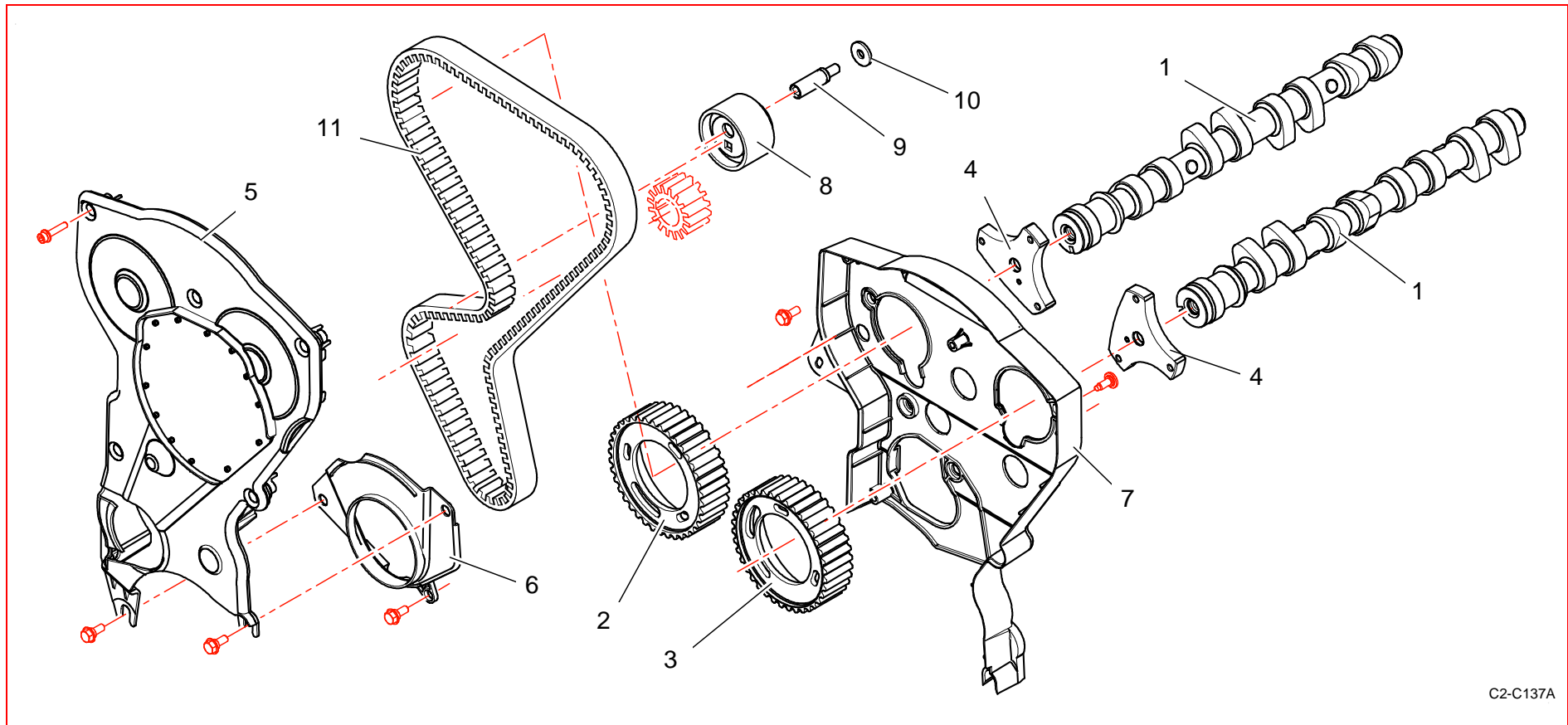


**A14 : Distribution / Distribution**



C2-C152

Rep	Référence	Désignation	Qté	Rep	Référence	Désignation	Qté
1	<b>0A1462463A</b>	Soupape ADM	8	7	<b>0A1446553E</b>	Coupelle sup ress soupape V15	16
"	<b>0A1420932B</b>	Soupape Ech	8	8	<b>BCSP095020</b>	Demi cône soupape	32
2	<b>0A1463267A</b>	Grain chapeau ép 3.75 C2 R2 v2	8	9	<b>0A1411491</b>	Cale coupelle inf ép:0.2	16
"	<b>0A1447159A</b>	Grain chapeau queue soup ECH ép 2,75	8	"	<b>0A1411306A</b>	Cale coupelle inf ep: 0,8	16
3	<b>0A1446499A</b>	Ress soupape SK03-02-1710	16	"	<b>0A1411305</b>	Cale coupelle ép:0,5	16
4	<b>0A1446500A</b>	Ress soupape SK03-02-1711	16				
5	<b>0A1446554A</b>	Coupelle inf ress soupape V12	16				
6	<b>0A1446468B</b>	Poussoir bombé R60 V8	16				



C2-C137A

Rep	Référence	Désignation	Qté	Rep	Référence	Désignation	Qté
1	<b>0A1462608A</b>	AAC Adm levée 13.7 C2 Sup 06	2	9	<b>BCSP082017</b>	Vis colonette	1
2	<b>0A1462363A</b>	Poulie AAC Ech C2 Sup 06	1	10	<b>PS86060A10</b>	RONDELLE PLATE 8 D22 E2.5	1
3	<b>0A1462362C</b>	Poulie AAC ADM C2 Sup 06	1	11	<b>BCSP0816H6</b>	Courroie distrib 134 dts	1
4	<b>0A1462361A</b>	Moyeu poulie AAC C2 Sup 06	2		<b>PS78034A10</b>	GOUPILLE CYLINDRIQUE 4 L8	2
5	<b>0A1460799A</b>	Couvercle distribution	1		<b>0A1462364B</b>	Rondelle poulie AAC	2
6	<b>0A1462440A</b>	Carter inf distribution	1		<b>PS82539A10</b>	VIS CHC M10X150 L35	2
7	<b>0A1449862A</b>	Carter protect distribution	1				
8	<b>BCSP082935</b>	Galet tendeur XU	1				